

keylezz®



Bedienungsanleitung

Keylezz® Turn – RFID
Hebelschloss mit 30 mm Steg
Art.: 5806700



10 2020

Nutzungsoptionen

Sie haben folgende Nutzungs- und Programmierungsoptionen:

1. Kartenbasierte Programmierung

- 1.1 Feste Zuordnung / Fixcode
- 1.2. Selbstverwaltende Freie Schrankwahl / Freelocker

2. Programmierung/Verwaltung über den Keylezz® Lock-Manager

- 2.1 Feste Zuordnung (Softwarebasiert)
- 2.2 Selbstverwaltende Freie Schrankwahl
 - 2.2.1 Freie Schrankwahl ohne Zurückschreiben
 - 2.2.2 Freie Schrankwahl mit Zurückschreiben auf die Karte
- 2.3 Network on Card OSS

Die Verwaltung über den Keylezz® Lock-Manager bietet Ihnen viele Vorteile. Loggen Sie sich über Ihre Zugangsdaten ein und folgen Sie dem Assistenten bei der Einrichtung.

Verwaltungskarte anlegen

Halten Sie die Masterkarte einmal an das Lesefeld. Es beginnt ein 10-sekündiges Ticken. Während dieser Zeit halten Sie die Verwaltungskarte einmal an das Lesefeld. Ein langer Signalton bestätigt das Anlegen der Verwaltungskarte. Es können nun weitere vier Verwaltungskarten angelegt werden. Falls keine weitere Verwaltungskarte mehr angelegt wird endet das Ticken nach ca. 10 Sekunden.

Hinweis: Es können pro Schloss maximal 5 Verwaltungskarten angelegt werden.

Benutzerkarte anlegen

Halten Sie eine Verwaltungskarte an das Lesefeld. Es beginnt ein 10-sekündiges Ticken. Während dieser Zeit, halten Sie die Benutzerkarte zum Einlesen an das Lesefeld. Eine Bestätigungsmelodie ertönt. Das Ticken verlängert sich um weitere 10 Sekunden, in denen weitere Benutzerkarten angelegt werden können. Wenn keine weitere Benutzerkarte mehr angelegt wird, endet das Ticken nach ca. 10 Sekunden.

Hinweis: Es können pro Verwaltungskarte max. 64 Benutzerkarten angelegt werden.



dieser Zeit die Benutzerkarte zum Löschen an das Lesefeld halten, bis ein langer Bestätigungston ertönt. Das Ticken verlängert sich um weitere 10 Sekunden, in denen weitere Benutzerkarten gelöscht werden können. Wenn keine weitere Benutzerkarte mehr gelöscht wird, endet das Ticken nach ca. 10 Sekunden.

Alle angelegten Benutzerkarten einer Verwaltungskarte löschen

Die entsprechende Verwaltungskarte 5 mal in Folge an das Lesefeld halten, bis ein langer Bestätigungston ertönt. Alle angelegten Benutzerkarten dieser Verwaltungskarte sind nun gelöscht.

Hinweis: Alle anderen Benutzerkarten von anderen Verwaltungskarten bleiben im Schloss gespeichert und funktionieren.

Moduswechsel zwischen „Feste Zuordnung“ und „Freelocker“

Einen Moduswechsel zwischen „Feste Zuordnung“ und „Freelocker“ kann bei der kartenbasierten Programmierung nur über eine spezielle Modus-Karte vorgenommen werden. Diese ist separat erhältlich, kontaktieren Sie uns: kontakt@keylezz.com

Inhalt



Keylezz® Turn



2 AAA-Batterien



Schließwinkel



2 Muttern



2 Montageplatten für Holztüren



6 verschiedene Hebel, Unterlegscheibe und Schraube

Kartenbasierte Programmierung

Für den Betrieb des Schlosses müssen folgende Kartenarten angelegt werden:

- Masterkarte
- Verwaltungskarte(n)
- Benutzerkarte(n) oder Datenträger

Karten anlegen

Masterkarte anlegen

Das Schloss ist nach Einlegen der Batterie betriebsbereit. Halten Sie die Masterkarte an das Lesefeld bis ein langer Bestätigungston ertönt. Die Masterkarte ist somit erfolgreich angelegt.

Wichtig: Die Masterkarte kann nur gelöscht werden indem das Schloss auf Werkseinstellung zurückgesetzt wird. Nehmen Sie hierzu Kontakt mit uns auf: kontakt@keylezz.com

Karten löschen

Verwaltungskarten einzeln löschen

Halten Sie die Masterkarte zweimal an das Lesefeld. Es beginnt ein 10-sekündiges schnelles Ticken. Während dieser Zeit halten Sie die zu löschende Verwaltungskarte an das Lesefeld, bis ein langer Bestätigungston ertönt.

Wichtig: Das Löschen der Verwaltungskarte hat zur Folge, dass auch alle Benutzerkarten, die dieser Verwaltungskarte zugeordnet sind, gelöscht werden.

Alle Verwaltungskarten löschen

Die Masterkarte 5 mal in Folge an das Lesefeld halten, bis ein langer Bestätigungston ertönt. Alle angelegten Verwaltungskarten sind gelöscht.

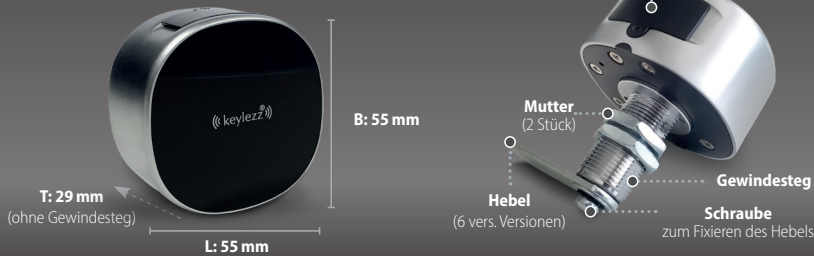
Wichtig: Alle Verwaltungskarten und alle Benutzerkarten sind nun gelöscht.

Benutzerkarten einzeln löschen

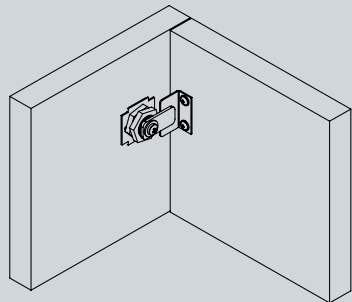
Die entsprechende Verwaltungskarte zweimal an das Lesefeld halten. Es ertönt ein 10-sekündiges, schnelles Ticken. Während

Beschreibung

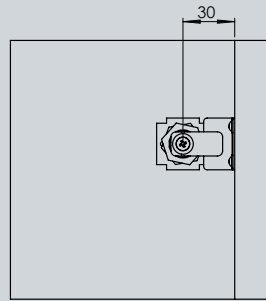
Schloss: L: 55 mm, B: 55 mm, T: 29 mm (ohne Gewindesteg)
Gewindesteg: Durchmesser 19 mm, T: 30 mm
Hebel: 6 verschiedene Versionen enthalten



Technische Darstellung



3D-Ansicht

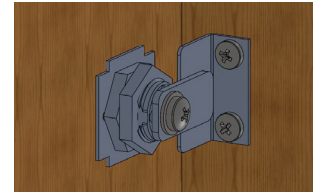
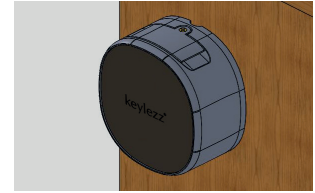


Ansicht Türinnenseite

Montage

Die Montage bezieht sich auf den Einbau bei **Metalltüren**.
Beim Einbau in **Holztüren** bitte die **orangenen Hinweise** berücksichtigen. Bei Metalltüren entfallen diese Punkte.

- Wenn vorhanden, bestehendes Schloss entfernen
- Prüfen des Bestandsloches – Standard 19 mm
- Ggf. Loch bohren/erweitern auf 19 mm
- Bei Holztüren das erste Fixierblech auf den Gewindesteg setzen und in die Front drücken. Ggf. hämmern
- Keylezz®-Turn durch die Öffnung führen
- Bei Holztüren das zweite Fixierblech auf den Gewindesteg setzen und in die Holz-Innenseite drücken. Ggf. hämmern
- Schloss auf Innenseite mit den zwei beige-lieferten Muttern gegenkontern
- Entsprechenden Hebel wählen und mit Schraube fixieren
- Abschließend das Schließstück an der Seitenwand entsprechend montieren.



Inbetriebnahme

- Batteriefach mit beigelegtem Schraubenzieher öffnen, Batterien einlegen und wieder verschließen
- Startvorgang abwarten (dieser dauert 3 – 4 Sek.), dabei blinken beide LEDs grün
- Danach ist das Schloss betriebsbereit

