

keylezz®



Bedienungsanleitung

Keylezz® Turn – PIN
Hebelschloss mit 30 mm Steg
Art.: 5806611



Inhalt

1. Öffnen & Verschließen des Schlosses
2. PIN-Code ändern
3. Aktivieren / Deaktivieren der Fake-PIN-Code Funktion
4. Master PIN-Code ändern
5. Besondere Funktionen des Schlosses

1. Öffnen & Schließen des Schlosses

Zum Öffnen bzw. Schließen des Schlosses gehen Sie wie folgt vor:

1.1 Eingabe des Standard PIN-Code

Geben Sie das werkseitig voreingestellte PIN-Code „1234“ + „OK“ ein. Der Summer ertönt und gibt einen langen „Di“-Ton als Freibezeichen aus. Bei falscher Eingabe ertönen 3 kurze Töne.

1.2 Drehen des Knaufs (Verschließen)

Nachdem kurzen Freigabezeichen leuchtet die grüne Kontrollleuchte und das Schloss kann für 3 Sekunden gedreht werden – zum Öffnen nach rechts, zum Schließen nach links.

1.3 Öffnen des Schlosses

Wiederholen Sie den Vorgang 1.1 und drehen Sie nach Freigabe des Schlosses für 3 Sekunden den Knauf zum Öffnen in die entgegengesetzte Richtung

2. PIN-Code ändern

2.1 Geben Sie den Standard PIN-Code „1234“ + „OK“ ein. Der Summer gibt einen langen „Di“-Ton aus, die Entriegelungsanzeige leuchtet. Nach der „Ok“ Eingabe muss man vor der nächsten „Ok“ Eingabe eine kurze Pause einlegen sonst blinkt die Entriegelungsanzeige nicht

2.2 Drücken Sie „OK“ für mindestens 2 Sekunden, die Entriegelungsanzeige blinkt

2.3 Geben Sie einen neuen PIN-Code ein (der PIN-Code kann aus 1-15 Ziffern bestehen). Wir empfehlen ein mindestens 4-stelligen PIN-Code zu verwenden.

2.4 Drücken Sie „OK“, wenn Sie einen langen „Di“-Ton hören wurde der PIN-Code geändert (ansonsten wiederholen Sie bitte Punkt 2.1 – 2.4)

3. Aktivieren / Deaktivieren der Fake-PIN-Code Funktion

Durch die Fake-PIN-Code Funktion können Sie Ihren eigentlichen PIN-Code um weitere vor- oder nachgelagerte Ziffern ergänzen und dadurch Ihren PIN-Code vor unbefugtem Zugriff schützen. Z.B. ist Ihr PIN-Code „6543“ und Sie geben „12654363“ ein. Das Schloss erkennt Ihren PIN-Code und entriegelt. Der eigentliche PIN-Code darf maximal 16 Ziffern umfassen.

3.1 Master PIN-Code eingeben + „OK“, Summer gibt einen langen „Di“-Ton aus, Entriegelungsanzeige leuchtet.

3.2 Drücken Sie mindestens 2 Sekunden lang auf „OK“, die Entriegelungsanzeige blinkt, drücken Sie erneut auf „OK“.

3.3 Geben Sie „42“ ein, drücken Sie „OK“, wenn Sie einen langen „Di“-Ton hören wurde der Fake-PIN-Code Modus aktiviert.

3.4 Zum Deaktivieren des Fake-PIN-Code Modus wiederholen Sie 6.1 und 6.2 und geben im Anschluss „41“ und „OK“ ein. Wenn Sie einen langen „Di“-Ton hören wurde der Fake-PIN-Code Modus deaktiviert.

4. Master-PIN-Code ändern

4.1 Geben Sie den Master PIN-Code „4321“ + „OK“ ein
Der Summer gibt einen langen „Di“-Ton aus, die Entriegelungsanzeige leuchtet.

4.2 Drücken Sie „OK“ für mindestens 2 Sekunden, die Entriegelungsanzeige blinkt

4.3 Geben Sie einen neuen PIN-Code ein (der PIN-Code kann aus 1 – 15 Ziffern bestehen). Wir empfehlen ein mindestens 4-stelligen PIN-Code zu verwenden.

4.4 Drücken Sie „OK“, wenn Sie einen langen „Di“-Ton hören wurde der PIN-Code geändert (ansonsten wiederholen Sie bitte Punkt 7.1 – 7.4)

5. Besondere Funktionen

5.1 Master-PIN-Code und Micro USB Decoder

Wenn der PIN-Code vergessen wurde, kann der Wiederverkäufer einen Master-PIN-Code (4321) erhalten, der das Schloss entriegelt und auf Werkseinstellungen zurücksetzt. Aus Sicherheitsgründen empfehlen wir allerdings die Verwendung eines Micro USB Decoders. Diese wird über den Micro USB Port des Schlosses verbunden und setzt den aktuellen PIN-Code auf Werkseinstellung (1234) zurück.

5.2 Fake-PIN-Code Funktion

Wie unter Punkt 3 beschrieben verfügt das Schloss über ein Fake-PIN-Code zum Schutz des eigentlichen PIN-Code

5.3 Alarmfunktion

Wird der PIN-Code 4 Mal in Folge falsch eingegeben so ertönt für 60 Sekunden ein Doppelpiepsen und das Schloss ist für 60 Sekunden gesperrt.

5.4 Batterie-Statusanzeige

Wenn die Batterie-Statusanzeige aufleuchtet signalisiert das Schloss eine zu niedrige Batteriespannung. Bitte ersetzen Sie umgehend die Batterie durch eine neue Lithium CR2450 Batterie.

5.5 Konfigurationsschutz

Das Schloss verfügt über einen Pufferspeicher. Deshalb werden auch bei Batteriewechsel die Konfigurationsdaten wie: aktueller PIN-Code, aktueller Mode, Fake-PIN-Code Funktion aktiviert oder deaktiviert erhalten.

Inhalt



Keylezz® Turn PIN



CR2450 Batterie



Schließwinkel



2 Muttern



2 Montageplatten für Holztüren



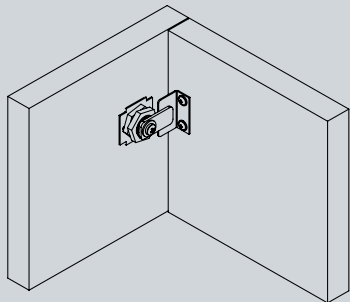
6 verschiedene Hebel, Unterlegscheibe und Schraube

Beschreibung

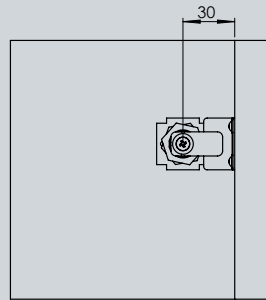
Schloss: L: 55 mm, B: 55 mm, T: 29 mm (ohne Gewindesteg)
Gewindesteg: Durchmesser 19 mm, T: 30 mm
Hebel: 6 verschiedene Versionen enthalten



Technische Darstellung



3D-Ansicht

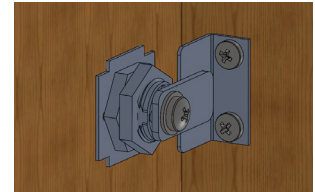
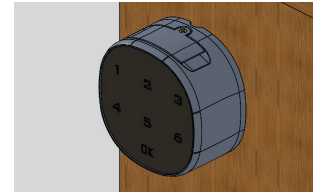


Ansicht Türinnenseite

Montage

die Montage bezieht sich auf den Einbau bei **Metalltüren**.
Beim Einbau in **Holzüren** bitte den **orangenen Hinweise** berücksichtigen. Bei Metalltüren entfallen diese Punkte.

- Wenn vorhanden, bestehendes Schloss entfernen
- Prüfen des Bestandsloches – Standard 19 mm
- Ggf. Loch bohren/erweitern auf 19 mm
- Bei Holzüren das erste Fixierblech auf den Gewindesteg setzen und in die Front drücken. Ggf hämmern
- Keylezz® Turn durch die Öffnung führen
- Bei Holztüren das zweite Fixierblech auf den auf den Gewindesteg setzen und in die Holz-Innenseite drücken. Ggf hämmern
- Schloss auf Innenseite mit den zwei beige-lieferten Muttern gegenkontern
- entsprechenden Hebel wählen und mit Schraube fixieren
- Abschließend das Schließstück an der Seitenwand entsprechend montieren. Idealerweise hat der Hebel 2 mm Abstand zur Seitenwand



Inbetriebnahme

- Batteriefach mit beigelegtem Schraubenzieher öffnen, Batterien einlegen und wieder verschließen
- Startvorgang abwarten (dieser dauert 3 – 4 Sek.), dabei blinken beide LEDs grün
- Danach ist das Schloss betriebsbereit

